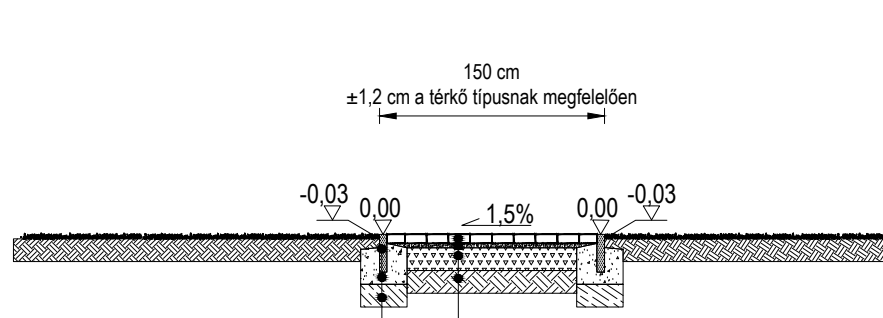


Jelmagyarázat

- meglévő megmaradó fa a fa mérési sorszámmal
- meglévő megmaradó facsemete a fa mérési sorszámmal
- meglévő megmaradó fenyő a fa mérési sorszámmal
- meglévő megmaradó esztopos örökzöld a fa mérési sorszámmal
- meglévő cserjecsoport
- meglévő, megmaradó gyp
- tervezett zákerörmertes szürke térdő burkolat süllyesztett kerít szegélyel
- meglévő felújítandó aszfaltburkolat
- meglévő aszfaltburkolati kerékpárút
- meglévő felújítandó lebdafogó kerítés
- meglévő kiemelt útszegély
- meglévő süllyesztett útszegély
- elhelyezett hulladékgyűjtő
- meglévő közvilágítás - közti
- meglévő közvilágítás - sőtány
- meglévő gázcsap
- meglévő víznyelő
- meglévő elektronos légkűbel fasztóp
- meglévő beton nagyszűz, kábel osztóp

- városfal
- telekhatár
- tervezési határ

Felújított gyalogosút mintametszete M=1:50



- 520*500 cm-es beton vízszegély
- C15-32 Ft3 betongördes megvastasítással
- 15 cm betonkerítés 100% aszfaltburkolattal
- 15 cm aszfaltburkolat, zákerörmertes, ártf. teljes térdő burkolat
- 3 cm OS mm lemezt szűzakk
- 15 cm betonkerítés 100% aszfaltburkolattal
- 15 cm betonkerítés 100% aszfaltburkolattal
- 100% aszfaltburkolat
- 100% aszfaltburkolat

A meglévő terepszintek nem változnak. Tereprendezésre nincs szükség.

Hódmezővásárhely Zöld város kialakítása - Európa park felújítása
 HRSZ: 1386, 1403, 1404, 1532, 1026/50

Környezetrendezés Engedélyezési terv

Hódmezővásárhely Megyei Jogi Város Önkormányzata
 6800 Hódmezővásárhely, Kosuth tér 1.

Garrafi István Pázmány Sándor Kft. 1175 Budapest, Sörház utca 3 tel: +36 30 383 0077 e-mail: garrafi@pazmany.com	Székely Adrienne okl. sz. építész tervező K11-01-010
Várkonyi Péter 1081 Budapest, Kossuth utca 2 tel: +36 30 383 0113 e-mail: varkonyi@pazmany.com	Pápai Zoltán okl. építésztervező K11-01-010
1001 Bék Kft. 1121 Budapest, Bék utca 4/a tel: +36 30 445 8888 e-mail: bék@bekt.com	Csabai Márta okl. építésztervező K11-01-010

Név: Környezetrendezés terv és burkolat mintametszet
 Dátum: 2017. január 31. / Levele: M=1:250, 1:50 / Rajtszám: **K-2**

